



**INSTITUTO GEOGRÁFICO NACIONAL**  
**DIRECCIÓN DE INFORMACIÓN GEOESPACIAL**  
**SUB DIRECCIÓN DE PROCESAMIENTO GEODÉSICO**



**FORMULARIO DE INFORMACIÓN DE LA ESTACIÓN GNSS DE RASTREO**  
**PERMANENTE**

**0. DATOS GENERALES:**

**Preparado por:** Sub Dirección de Procesamiento Geodésico  
**Realizado:** 07 de abril de 2021  
**Versión:** 3.1.0

**1. INFORMACIÓN DE LA ESTACIÓN GNSS:**

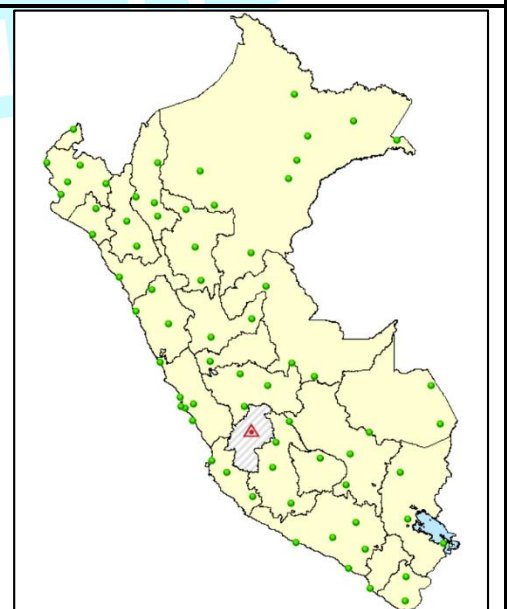
**Nombre:** Huancavelica  
**Código Nacional:** HV01  
**Código Internacional:** 42224M001  
**Inscripción:** Placa de bronce  
**Orden de la estación:** "0"  
**Fecha de monumentación:** 16 de junio de 2010



**2. INFORMACIÓN SOBRE LA LOCALIZACIÓN:**

**Departamento:** Huancavelica  
**Provincia:** Huancavelica  
**Distrito:** Huancavelica  
**Ubicación de la estación:** Dirección Regional de Transportes y Telecomunicaciones

**CROQUIS DE UBICACIÓN**



Firmado digitalmente por:  
 SAENZ ACUÑA Julio Cesar  
 FIR 09578402 hard  
 Motivo: Soy el autor del documento  
 Fecha: 27/05/2021 16:49:39-0500



Firmado digitalmente por:  
 HUARAJO CASAVARDE Edgar  
 FIR 31038391 hard  
 Motivo: Doy V° B°  
 Fecha: 27/05/2021 16:37:04-0500



Firmado digitalmente por:  
 CANO RAMOS Luis FIR  
 43277324 hard  
 Motivo: Doy V° B°  
 Fecha: 27/05/2021 18:44:06-0500



**INSTITUTO GEOGRÁFICO NACIONAL**  
**DIRECCIÓN DE INFORMACIÓN GEOESPACIAL**  
**SUB DIRECCIÓN DE PROCESAMIENTO GEODÉSICO**



**3. COORDENADAS DE LA ESTACIÓN:**

<b>Sistema de referencia:</b> GRS80 / WGS84	<b>Marco de referencia:</b> ITRF2000
---	--------------------------------------

**3.1. GEODÉSICAS:**

Latitud (S)	Longitud (O)
12° 47' 11.42608"	74° 58' 03.85012"
Altura Elipsoidal (m)	Factor de escala combinado
3720.7111	0.999600151687

**3.2. CARTESIANAS**

X (m)	Y (m)	Z (m)
1614434.9479	-6011610.4020	-1403205.5562

**3.3. UTM**

Este (m)	Norte (m)
503501.7032	8586473.2266
<b>Zona: 18 Sur</b>	

**4. INFORMACIÓN SOBRE EL EQUIPO GNSS**

**4.1. RECEPTOR:**

**Modelo:** NET R8 TRIMBLE, Doble frecuencia  
**N° de serie:** 4912K34535  
**Versión del firmware:** 4.41  
**Fecha de instalación:** 16 de junio de 2010  
**Ubicación del receptor:** El receptor se encuentra dentro de una caja metálica de color Blanco humo empotrada en la pared, ubicada en la Oficina de Comunicaciones de la mencionada institución.

**4.2. ANTENA:**

**Modelo:** Zephyr Geodetic Model 2 (L1,L2) Trimble  
**N° de serie:** 1440936061  
**Cubierta protectora:** con domo  
**Medición de la antena:** ARP  
**Altura de la antena:** 0.0750 m  
**Fecha de instalación:** 16 de junio de 2010  
**Ubicación de la antena:** La antena está instalada sobre un monumento de concreto de 1.80 m de alto y 30 cm x 30 cm de ancho de color blanco, ubicada sobre el techo de la mencionada institución.



Firmado digitalmente por:  
SAENZ ACUÑA Julio Cesar  
FIR 09578402 hard  
Motivo: Soy el autor del documento  
Fecha: 27/05/2021 16:49:39-0500



Firmado digitalmente por:  
HUARAJO CASAVARDE Edgar  
FIR 31038391 hard  
Motivo: Doy V° B°  
Fecha: 27/05/2021 16:37:04-0500



Firmado digitalmente por:  
CANO RAMOS Luis FIR  
43277324 hard  
Motivo: Doy V° B°  
Fecha: 27/05/2021 18:44:06-0500

## 5. ESQUEMA DE LA ESTACIÓN

### 5.1. ESQUEMA DE ALTURA DE LA ANTENA



Firmado digitalmente por:  
 SAENZ ACUÑA Julio Cesar  
 FIR 09576402 hard  
 Motivo: Soy el autor del documento

Fecha: 27/05/2021 16:49:39-0500



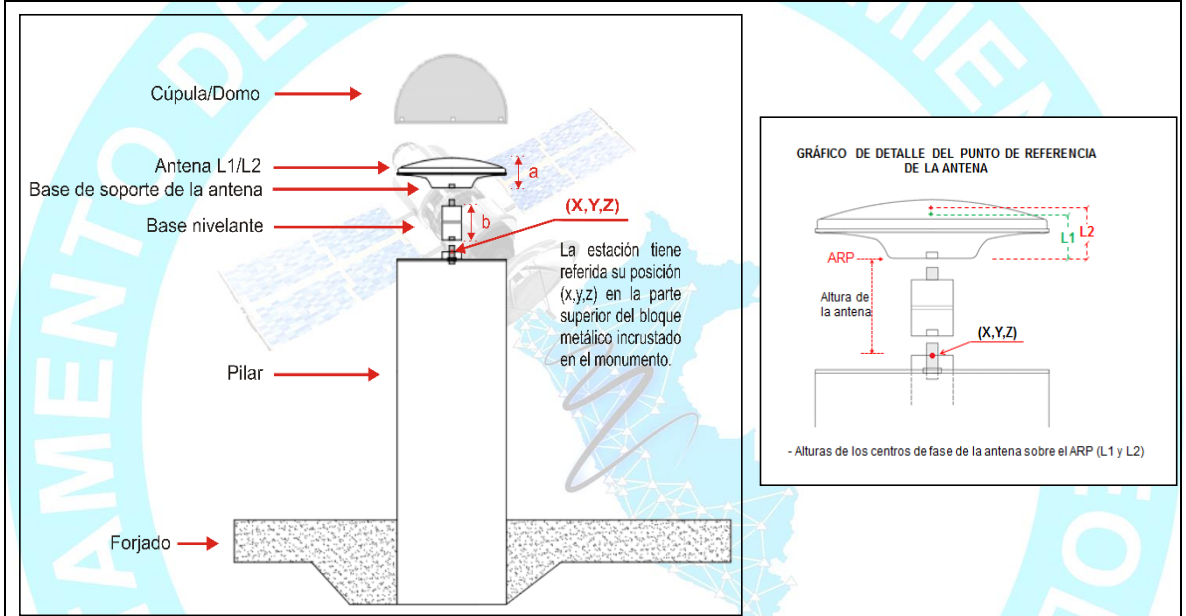
Firmado digitalmente por:  
 HUARAJO CASAVARDE Edgar  
 FIR 31038391 hard  
 Motivo: Doy V° B°

Fecha: 27/05/2021 16:37:04-0500



Firmado digitalmente por:  
 CANO RAMOS Luis FIR  
 43277324 hard  
 Motivo: Doy V° B°

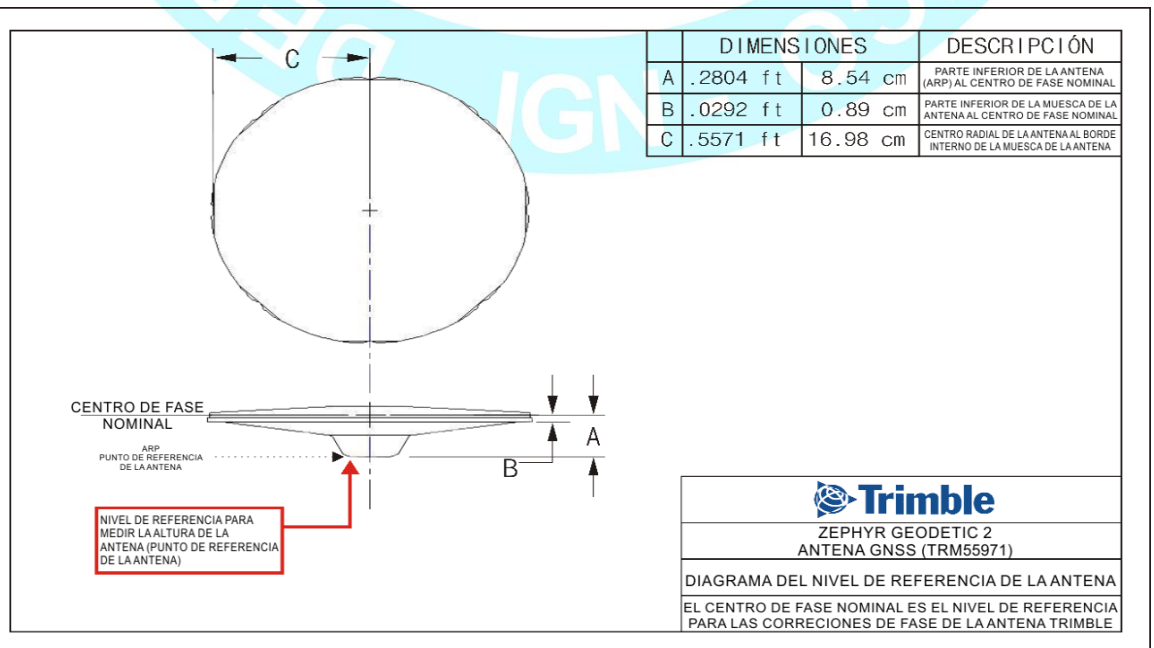
Fecha: 27/05/2021 18:44:06-0500



**a = 8.54 cm** Distancia de compensación del centro de fase. (Phase Center Offset)

**b = 7.50 cm** Distancia entre la base de soporte de la antena y el límite superior del bloque metálico incrustado en el monumento.

### 5.2. DIMENSIONES DE LA ANTENA





**INSTITUTO GEOGRÁFICO NACIONAL**  
**DIRECCIÓN DE INFORMACIÓN GEOESPACIAL**  
**SUB DIRECCIÓN DE PROCESAMIENTO GEODÉSICO**



## 6. INFORMACIÓN SOBRE EL PROCESAMIENTO

<b>Área de mantenimiento:</b>	SDPG
<b>Área de control:</b>	SDPG
<b>Área de procesamiento:</b>	SDPG
<b>Observables:</b>	L1, L2, C1, P2
<b>Intervalo de registro:</b>	5 seg
<b>Máscara de elevación:</b>	5°
<b>Archivo diario:</b>	24 HRS
<b>Formato de archivo nativo:</b>	*T01
<b>Datos para el procesamiento:</b>	28 de febrero al 13 de marzo de 2021
<b>Tipo de órbita:</b>	Efemérides precisas finales
<b>Archivo procesado:</b>	Rinex 2.11
<b>Software de procesamiento:</b>	Gamit / Globk V 10.71
<b>Procesador y analista GNSS:</b>	Lic. Franklin Maylle Gamarra
<b>Revisado por:</b>	TTE. CRL. CYT. Julio Saenz Acuña

## 7. CONTACTOS

<b>Oficina:</b>	Departamento de Procesamiento Geodésico
<b>Dirección:</b>	Av. Andrés Aramburú 1184, Surquillo, Lima 34, Perú
<b>Teléfono:</b>	4759960 / 4753030 Anexo 120
<b>Correo:</b>	<a href="mailto:cpg@ign.gob.pe">cpg@ign.gob.pe</a> / <a href="mailto:sirgas_peru@ign.gob.pe">sirgas_peru@ign.gob.pe</a>
<b>Web site:</b>	<a href="http://209.45.65.186/rastreo_permanente">http://209.45.65.186/rastreo_permanente</a>



Firmado digitalmente por:  
SAENZ ACUÑA Julio Cesar  
FIR 09576402 hard  
Motivo: Soy el autor del documento

Fecha: 27/05/2021 16:49:39-0500



Firmado digitalmente por:  
HUARAJÓ CASAVARDE Edgar  
FIR 31038391 hard  
Motivo: Doy V° B°

Fecha: 27/05/2021 16:37:04-0500



Firmado digitalmente por:  
CANO RAMOS Luis FIR  
43277324 hard  
Motivo: Doy V° B°

Fecha: 27/05/2021 18:44:06-0500